



# COUNTING counts

Counting Counts is a global community of professionals. Our members participate in improving and developing Pedestrian Flow Measurement-systems giving multinational organisations reliable insights for their business strategies.

JOIN OUR GROUP

POWERED BY

## DEALERBLOK

**PFM Netherlands (HQ)**  
Flucon BV  
Kalkovenweg 54  
2401LK Alphen a/d Rijn  
infoNL@pfm-counts.com

**PFM England**  
Counting Solutions  
2 Perth House  
NN17 5JG Corby  
infoUK@pfm-counts.com

**PFM Germany**  
PFM Deutschland GmbH  
Fenglerstraße 9 a  
I d-22041 Hamburg  
infoDE@pfm-counts.com

**PFM in France**  
Canal Cable  
01 Rue Claude Matrat  
92130 Issy Les Moulineaux  
infoFR@pfm-counts.com

**PFM in Spain**  
Equiservi Madrid  
Colmenar Viejo  
Madrid 28770  
infoSP@pfm-counts.com

**PFM in Australia**  
PO BOX 5111 Burnley  
Melbourne  
Victoria 3121  
infoAU@pfm-counts.com

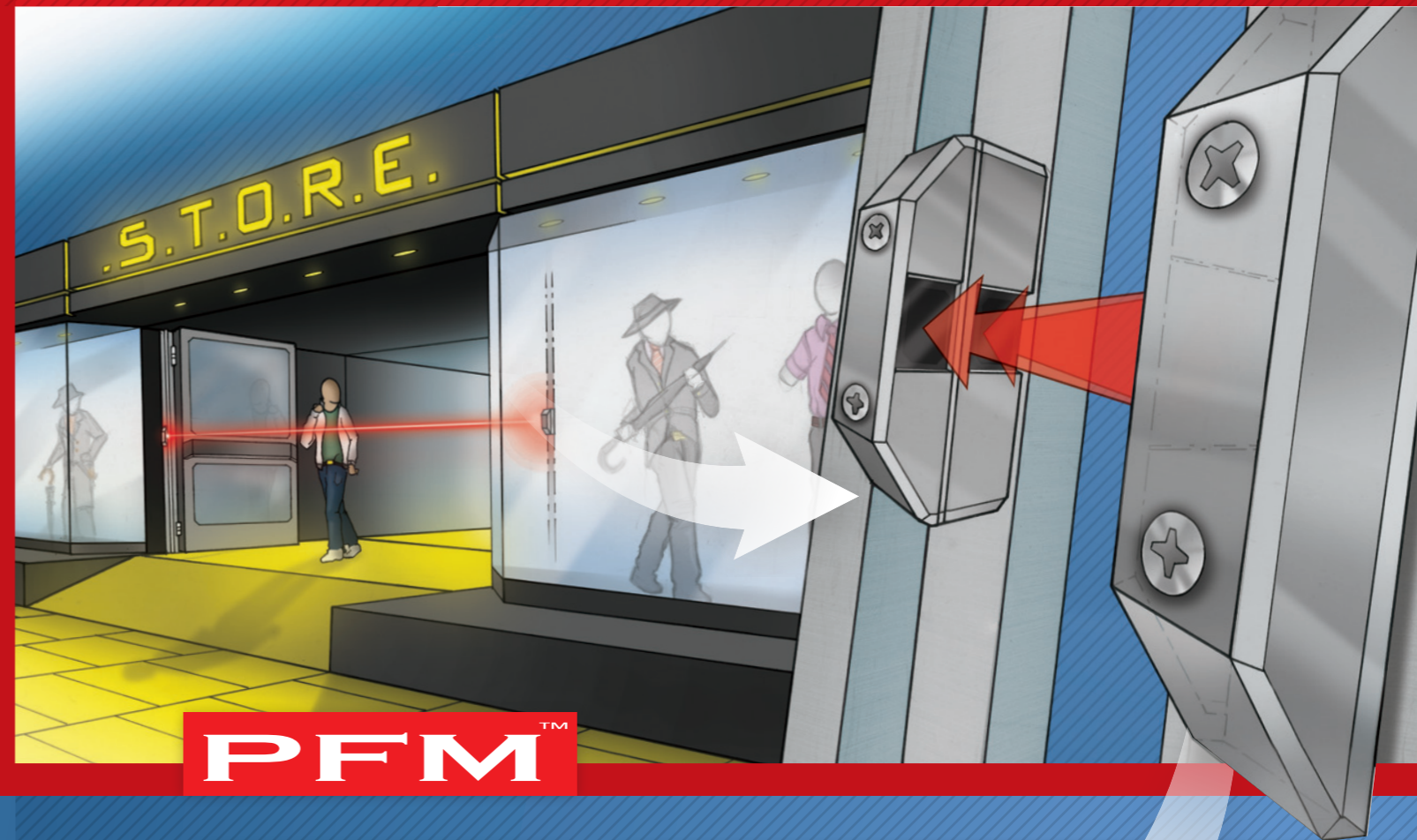
**PFM in Portugal**  
Avenida da Boavista  
245-4  
4050-115 Porto  
infoPT@pfm-counts.com

**PFM in South Afrika**  
Carpe Diem Office Park  
Venezia Building  
Cape Town  
infoSA@pfm-counts.com

**PFM in Czech Republic**  
Novatec S R O  
Strojirenska 260  
CZ 155 21 Praha Zlicin  
infoCZ@pfm-counts.com

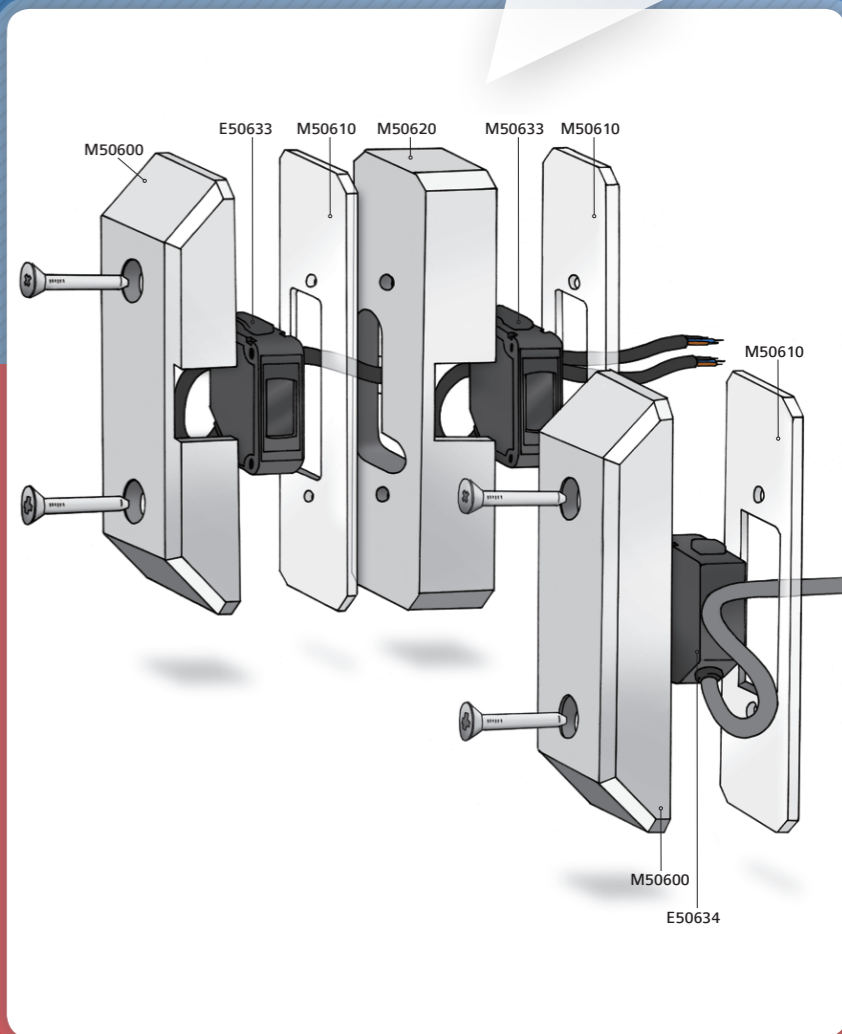
**PFM in Romania**  
Vonrep S.r.l  
Str. Unirii bl.13 Sc. 2 Ap.  
11 Targu Jiu  
infoRO@pfm-counts.com

**PFM in Italia**  
Via Marconi 6  
26020  
Palazzo Pignano (CR)  
infoIT@pfm-counts.com



## LFT4-D/H

De LFT4-DH is één van de meest conventionele en toegepaste sensorset binnen de PFM sensor range. De maximaal te overbruggen afstand is 4 meter en dat maakt deze horizontaal infrarode sensorset, uitermate geschikt voor ingangen met 1 tot 2 openslaande en staande deuren. Middels een extra base kunnen we deze sensoren ook zeer goed gebruiken met ingangen tot 8 meter.



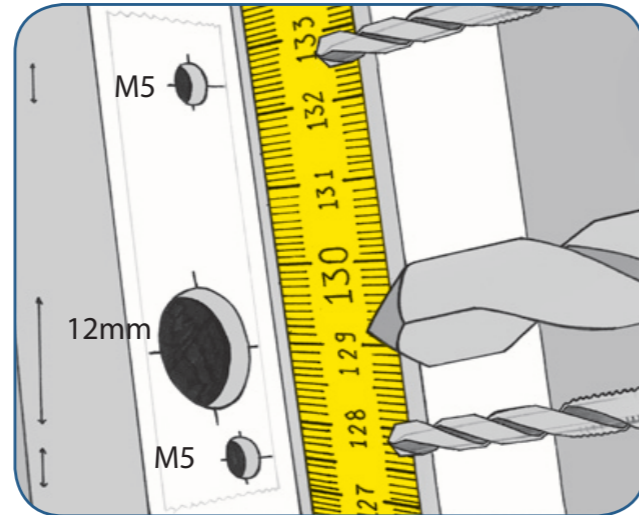
### GEREEDSCHAP

- FITTING SCHROEVENDRAAIER
- ROLMAAT /MEETLINT
- KRUIKOP SCHROEVENDRAAIER
- AMP TANG
- KNIPTANG
- BOORMACHINE, BOOR Ø 5 8 4,2
- MACHINE TAP M5
- STANLEY MES
- TRAPBOOR

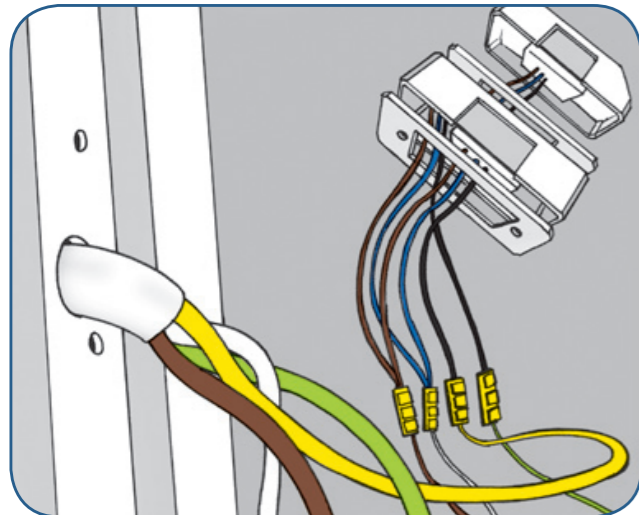
## MONTAGE INSTRUCTIES



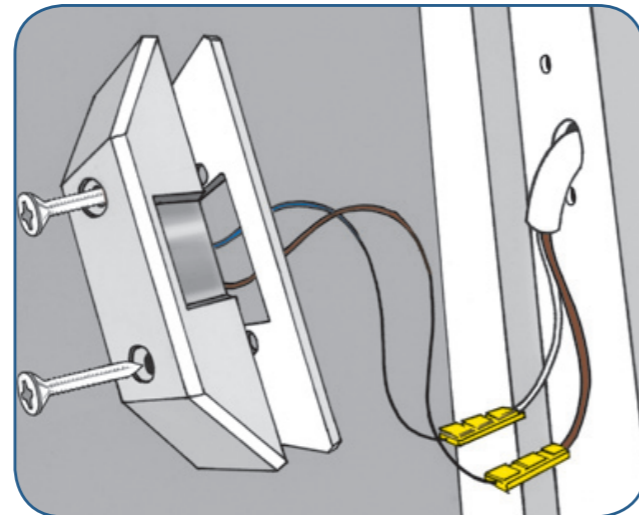
BEPAAI IDEALE TELLIJN WAARBIJ OMGEVINGSFACTOREN ZOALS DEUREN EN KOZIJNEN GEEN INVLOED HEBBEN OP DE INFRAROOD STRAAL.



PLAATS EEN STUK TAPE OP EEN HOOGTE VAN +/- 1,3M EN TEKEN DE GATEN AF. BOOR DE GATEN ZOALS AFGEBEELD. 13MM 2X M5 STEEKMAAT.

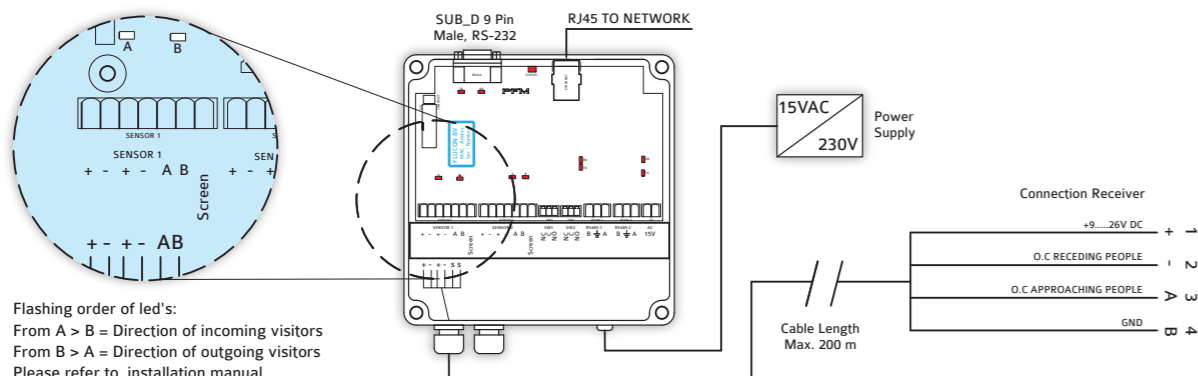


Bruin op bruin = plus  
Wit op Wit = min  
Groen op zwart = signaal A  
Geel op Zwart = Signaal B



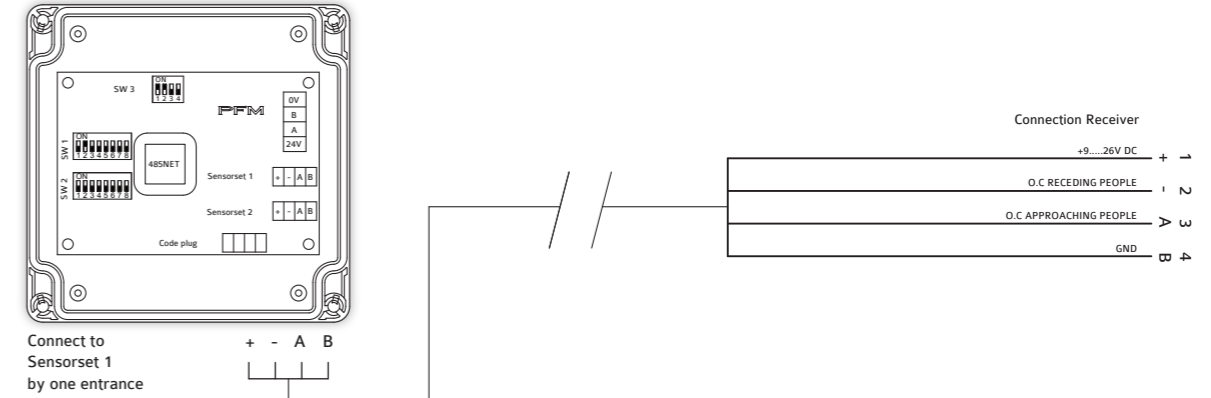
Stel de sensoren af volgens de instructies (illustratie sensor afstelling), de ontvangers moeten met de hand op de plaats van montage gehouden worden afgesteld te kunnen worden.

## EMIL BOX MET PCB



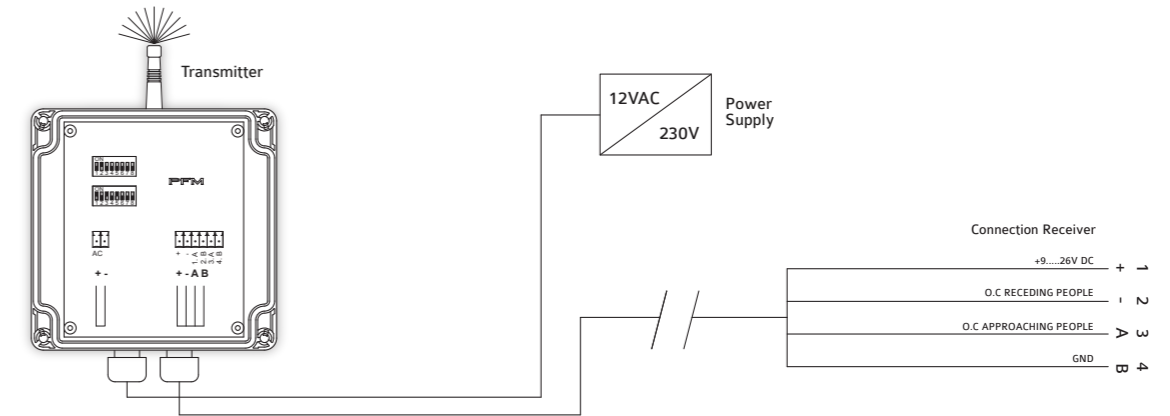
Flashing order of led's:  
From A > B = Direction of incoming visitors  
From B > A = Direction of outgoing visitors  
Please refer to installation manual

## HIGHWAYBOX

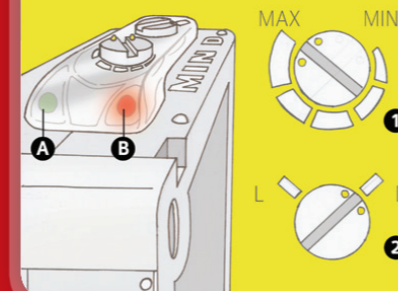


Connect to Sensorset 1 by one entrance

## RADIO LINK



## AFSTELLEN SENSOREN



- A OPERATIONEEL
- B STABILITEIT
- 1 GEVOELIGHEIDS-INSTELLING
- 2 INSTELLINGSMODUS (D = STANDAARD)

Zet de spanning op de sensoren en draai 1 tegen de klok in totdat A rood oplicht. Draai nu terug totdat LED B uitgaat en alleen LED A groen brandt.  
Draai 1 1/8 met de klok mee. De sensor is nu ingesteld.  
Opmerking: de zender kan niet worden ingesteld.

## ERRORS NA INSTALLATIE

**ZENDER KANT**  
GEEN GROEN LAMPJE >  
GEEN STROOM OP ZENDER/ KABEL BREUK

**ONTVANGER KANT**  
GEEN GROEN LAMPJE >  
GEEN STROOM OP ONTVANGERS/ KABEL BREUK

**HOGTE TELLINGEN IN/UIT:**  
OSCILLATIE (ZIE HOOFDSTUK.... SENSOR AFSTELLINGEN)

## SOFT- EN HARDWARE INSTELLINGEN

DE SENSORSET KAN OP VELE MANIEREN WORDEN GEBRUIKT, HET KIJKEN DOOR EEN GLASPANEEL IS GEEN PROBLEEM MAAR VERMINDERT DE MAXIMALE AFSTAND MET 1 METER.

INKOMENDE MENSEN DIENEN HET A LEDJE, OP DE MINILOGGER/JUNCTIONBOX/JB1-RF, TE ACTIVEREN. INDIEN DIT NIET HET GEVAL IS DIEN MEN DE SIGNAAL DRADEN TE WISSELEN OP DE MINILOGGER/JUNCTIONBOX/JB1-RF.

DE INVLOED VAN HET TELLEN VAN DEURSTIJLEN NE/OF HANDVATTEN DIENST VERMEIDEN TE WORDEN, EVENTUEEL KAN MET HET INSTELLEN VAN DE DOOR IGNORE TIJD DE GEVOELIGHEID WORDEN Aangepast. (ZIE HANDLEIDING PFM MINICONNECT) TEST TE ALLEN TIJDE DE NAUWKEURIGHEID VAN HET SYSTEEM MET HET TESTDISPLAY

HET TESTDISPLAY GEEFT NIET ALLEEN DE TELLINGEN WEER MAAR ELK OPKOMEND EN AFVALLEND SIGNAAL VAN DE SENSOREN. INDIEN HET AANTAL PULSEN SIGNIFICANT HOGER IS DAN HET AANTAL TELLINGEN DIENEN DE SENSOREN BETER TE WORDEN UITGELIJD EN/OF TE WORDEN AFGESTELD. DEZE DISPLAYS ZIJN TE VERKRIJGEN BIJ UW LOKALE PFM DEALER.