



COUNTING counts

Counting Counts is a global community of professionals. Our members participate in improving and developing Pedestrian Flow Measurement-systems giving multinational organisations reliable insights for their business strategies.

JOIN OUR **LinkedIn** GROUP

POWERED BY **PFM**

DEALERBLOK

PFM Netherlands (HQ)
Flucon BV
Kalkovenweg 54
2401LK Alphen a/d Rijn
infoNL@pfm-counts.com

PFM England
Counting Solutions
2 Perth House
NN17 5JG Corby
infoUK@pfm-counts.com

PFM Germany
PFM Deutschland GmbH
Fenglerstraße 9 a
I d-22041 Hamburg
infoDE@pfm-counts.com

PFM in France
Canal Cable
01 Rue Claude Matrat
92130 Issy Les Moulineaux
infoFR@pfm-counts.com

PFM in Spain
Equiservi Madrid
Colmenar Viejo
Madrid 28770
infoSP@pfm-counts.com

PFM in Australia
PO BOX 5111 Burnley
Melbourne
Victoria 3121
infoAU@pfm-counts.com

PFM in Portugal
Avenida da Boavista
245-4
4050-115 Porto
infoPT@pfm-counts.com

PFM in South Afrika
Carpe Diem Office Park
Venezia Building
Cape Town
infoSA@pfm-counts.com

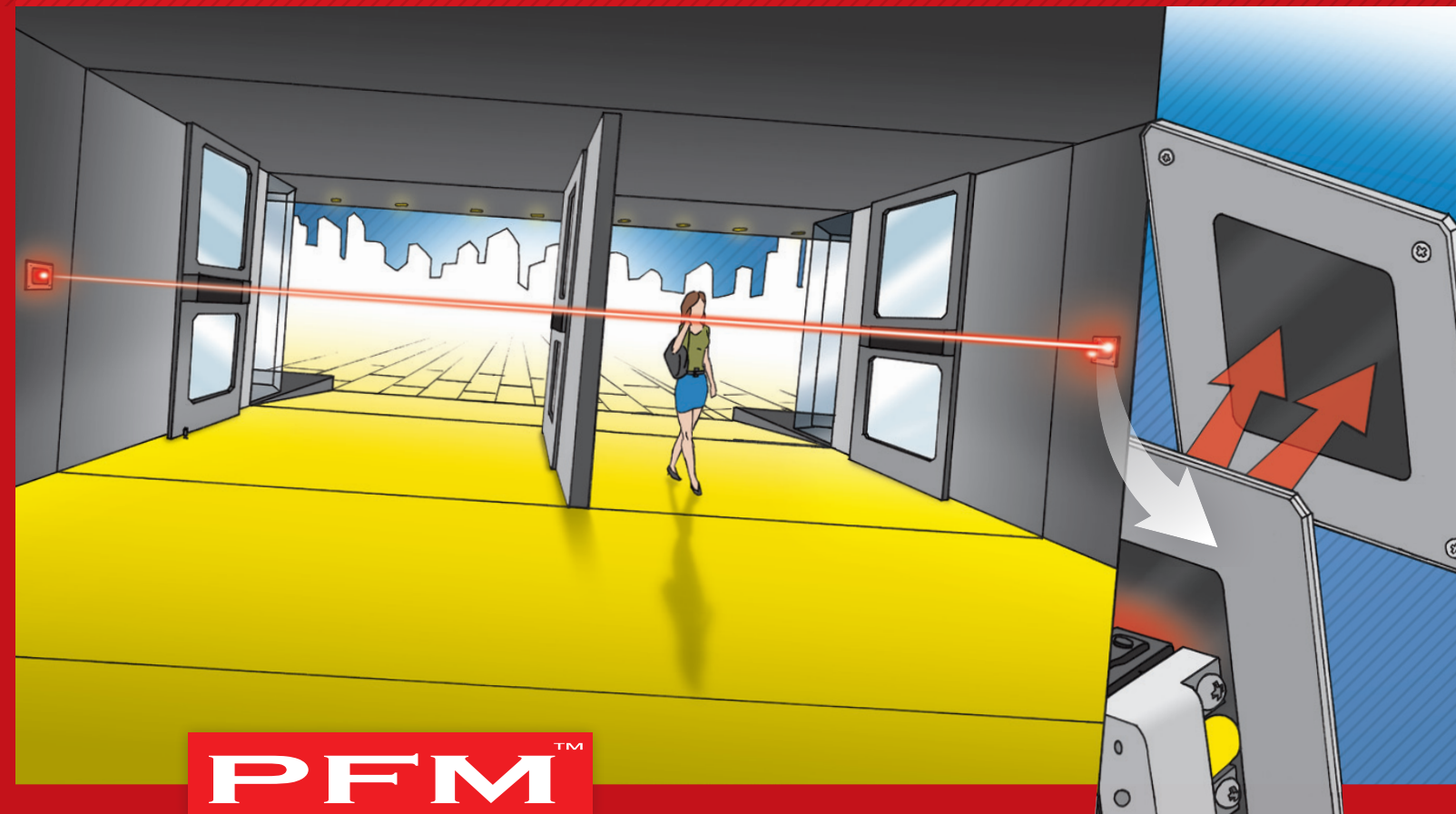
PFM in Czech Republic
Novatec S R O
Strojirenska 260
CZ 155 21 Praha Zlicin
infoCZ@pfm-counts.com

PFM in Romania
Vonrep S.r.l
Str. Unirii bl.13 Sc. 2 Ap.
11 Targu Jiu
infoRO@pfm-counts.com

PFM in Italia
Via Marconi 6
26020
Palazzo Pignano (CR)
infoIT@pfm-counts.com

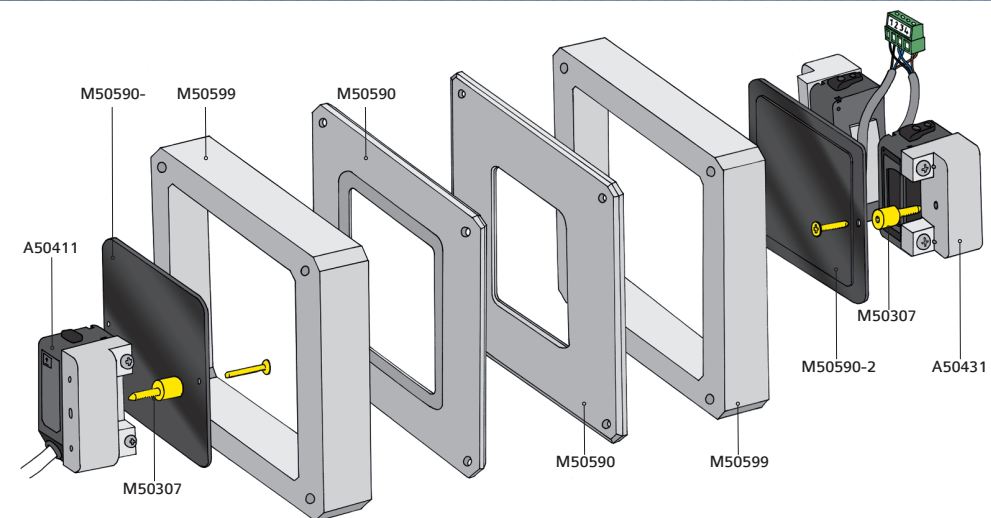


PFM



PFM

LFT10-D/FP

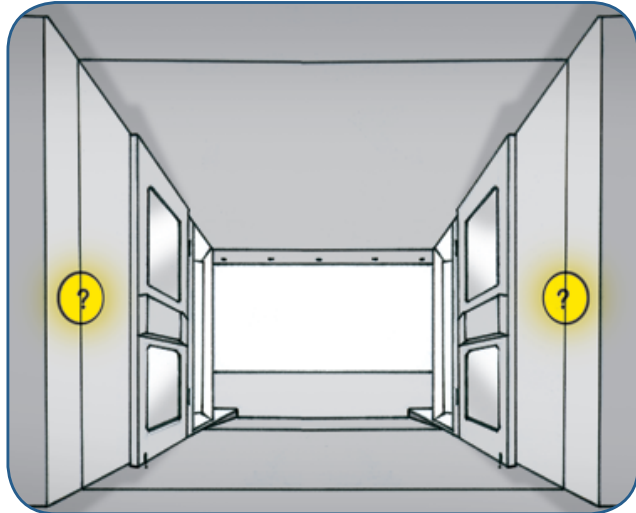


De LFT10-D/F is een zeer strakke en nette sensorset. Deze inbouw sensoren worden veelal toegepast in winkels waarbij de hoogste graad van design een eis is. De wanden dienen bewerkbaar te om de sensoren en bekabeling in weg te werken. De overbrugbare afstand is maximaal 10m met een bijbehorende hoogte van 1,3m. Middels de afstandsbeugel (A50599) kan de sensorset ook in ondiepe wanden gemonteerd worden, zowel binnen als buiten.

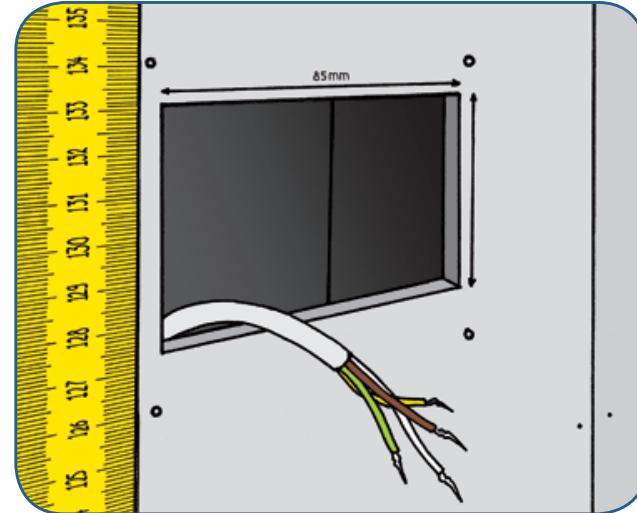
GEREEDSCHAP

- FITTING SCHROEVENDRAAIER
- MULTIMETER
- ROLMAAT
- STANLEY MES
- AMP TANG
- BOORMACHINE
- MACHINE TAP M5
- KRUISKOP SCHROEVENDRAAIER

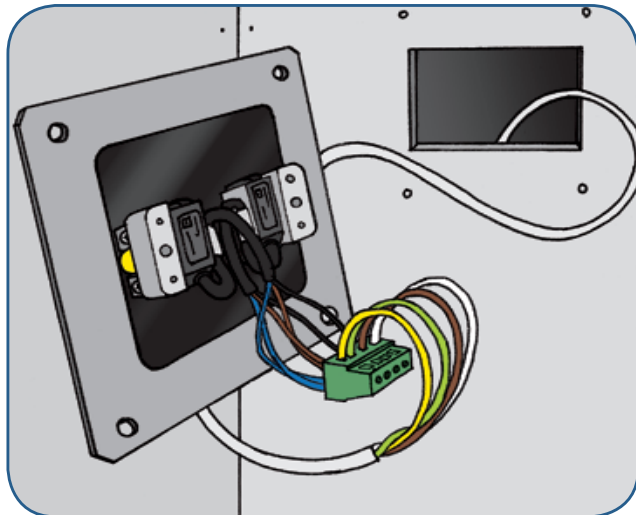
MONTAGE INSTRUCTIES



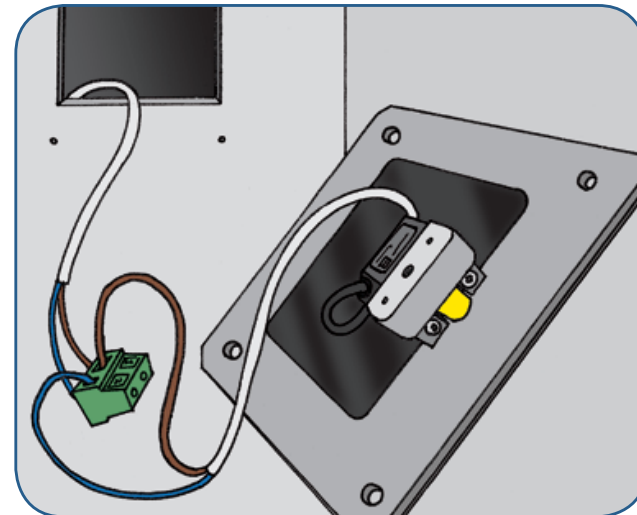
BEPAAI DE BESTE PLEK VOOR DE SENSOREN ZODAT DEUREN, EN OBSTAKELS GEEN BLOKKADE VORMEN, CONTROLEER TYPE WAND.



CREER EEN UITSPARING MET DE AFMETINGEN; 85MM BREED, 60MM HOOG. VOER DE KABEL DOOR HET GAT EN MONTEER DE SENSOREN.

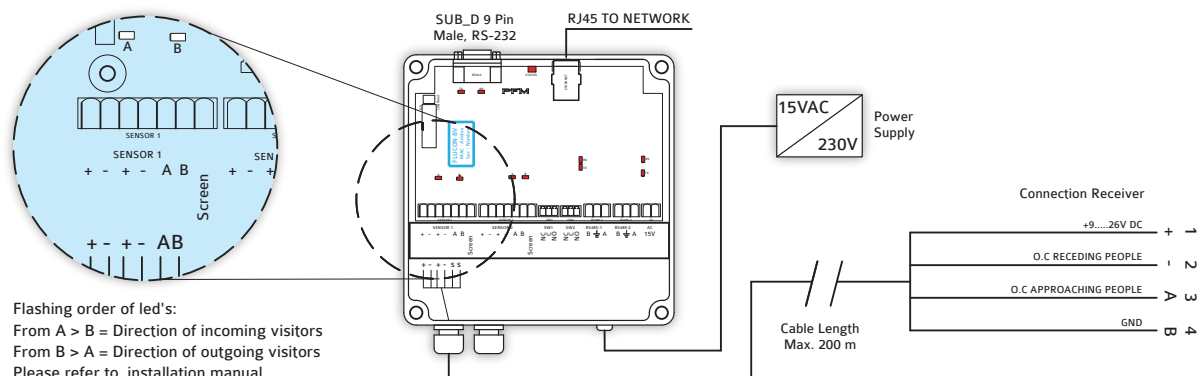


BRUIN OP BRUIN = PLUS
WIT OP BLAUW = MIN
GROEN OP ZWART = SIGNAAL A
GEEL OP ZWART = SIGNAAL B



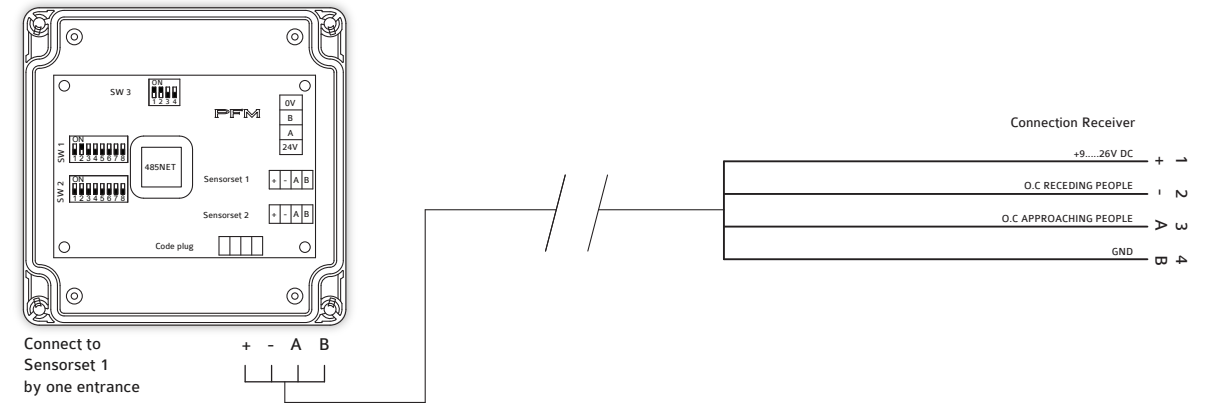
SLUIT DE ZENDER AAN VOLGENS HETZELFDE PRINCIPE. BRUIN OP BRUIN EN WIT OP BLAUW. REGEL VOOR DEFINITIEVE MONTAGE DE SENSOREN AF, ZIE VOLGENDE PAGINA..

SYSTEM 6(A)



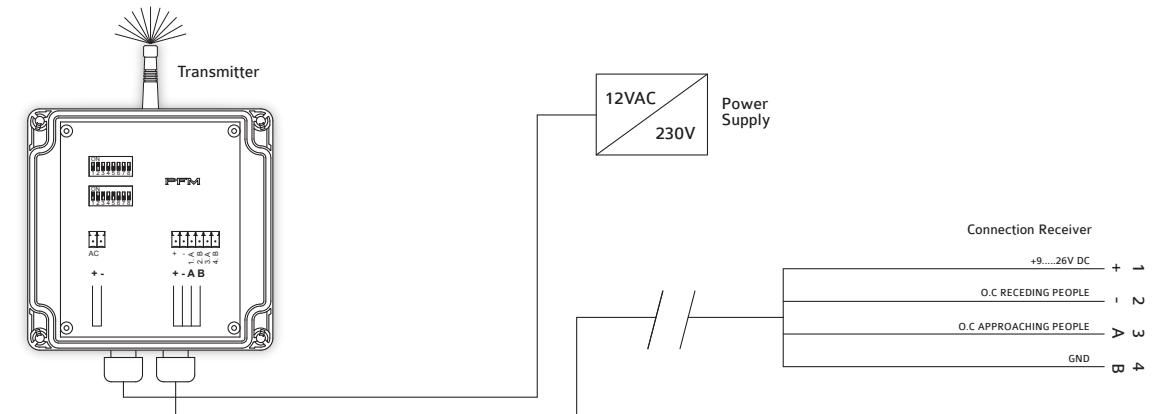
Flashing order of led's:
From A > B = Direction of incoming visitors
From B > A = Direction of outgoing visitors
Please refer to installation manual

HIGHWAYBOX

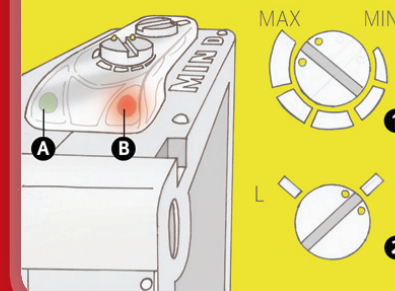


Connect to Sensorset 1 by one entrance

RADIO LINK



INSTELLING SENSOREN



- A OPERATIONEEL
- B STABILITEIT
- 1 GEVOELIGHEIDS-INSTELLING
- 2 INSTELLINGSMODUS (D = STANDAARD)

Zet de spanning op de sensoren en draai 1 tegen de klok in totdat A rood oplicht. Draai nu terug totdat lampje groen is.
Draai 1 1/8 met de klok mee. De sensor is nu ingesteld.
Opmerking: de zender kan niet worden ingesteld.

ERRORS NA INSTALLATIE

ZZENDER KANT
GEEN GROEN LAMPJE >
GEEN STROOM OP ZENDER/
KABEL BREUK

ONTVANGER KANT
GEEN GROEN LAMPJE >
GEEN STROOM OP ONTVANGERS/
KABEL BREUK

HOGTE TELLINGEN IN/UIT:
OSCILLATIE (ZIE HOOFDSTUK...
SENSOR AFSTELLINGEN)

SOFT- EN HARDWARE INSTELLINGEN

DE LFT10-D/F SENSORSETS WORDEN OP VELE MANIEREN GEBRUIKT. HET TELLEN VAN MENSEN DOOR GLAS IS MOGELIJK MAAR NIET ZONDER DAT DE SENSOREN PERFECT WORDEN AFGESTELD. (ZIE AFSTELLING SENSOREN)

INKOMENDE MENSEN DIENEN HET A LEDJE TE ACTIVEREN OP DE MINILOGGER/JUNCTIONBOX/JB1-RF. UITGAANDE MENSEN DIENEN HET B LEDJE TE ACTIVEREN OP DE MINILOGGER/JUNCTIONBOX/JB1-RF. INDIEN DIT NIET HET GEVAL IS DIENT MEN DE SIGNAAL DRADEN OM TE DRAAIEN AAN DE SENSORZIJDE OF DE MINILOGGER/JUNCTIONBOX/JB1-RF ZIJDE.

DE INVLOED VAN HET TELLEN VAN DEURSTIJLEN DIENT VERMEDEN TE WORDEN. TEST MET HET MANUAL

DISPLAY TE ALLEN TIJDE DE NAUWKEURIGHEID VAN HET SYSTEEM.

HET MANUAL DISPLAY GEEFT NIET ALLEEN DE TELLINGEN WEER MAAR OOK DE PULSEN VAN DE SENSOREN. VOOR ELKE INGAANDE PERSOON WORDEN ER NORMALITER 2 PULSEN GEGEVEN, EEN OPKOMEND EN EEN AFVALLEND SIGNAAL. INDIEN HET AANTAL PULSEN SIGNIFICANT HOGER IS DAN HET AANTAL TELLINGEN DIENEN DE SENSOREN BETER TE WORDEN AFGESTELD