



# COUNTING counts

Counting Counts is a global community of professionals. Our members participate in improving and developing Pedestrian Flow Measurement-systems giving multinational organisations reliable insights for their business strategies.

JOIN OUR **LinkedIn** GROUP

POWERED BY **PFM**

## DEALERBLOK

**PFM Netherlands (HQ)**  
Flucon BV  
Kalkovenweg 54  
2401LK Alphen a/d Rijn  
infoNL@pfm-counts.com

**PFM England**  
Counting Solutions  
2 Perth House  
NN17 5JG Corby  
infoUK@pfm-counts.com

**PFM Germany**  
PFM Deutschland GmbH  
Fenglerstraße 9 a  
I d-22041 Hamburg  
infoDE@pfm-counts.com

**PFM in France**  
Canal Cable  
01 Rue Claude Matrat  
92130 Issy Les Moulineaux  
infoFR@pfm-counts.com

**PFM in Spain**  
Equiservi Madrid  
Colmenar Viejo  
Madrid 28770  
infoSP@pfm-counts.com

**PFM in Australia**  
PO BOX 5111 Burnley  
Melbourne  
Victoria 3121  
infoAU@pfm-counts.com

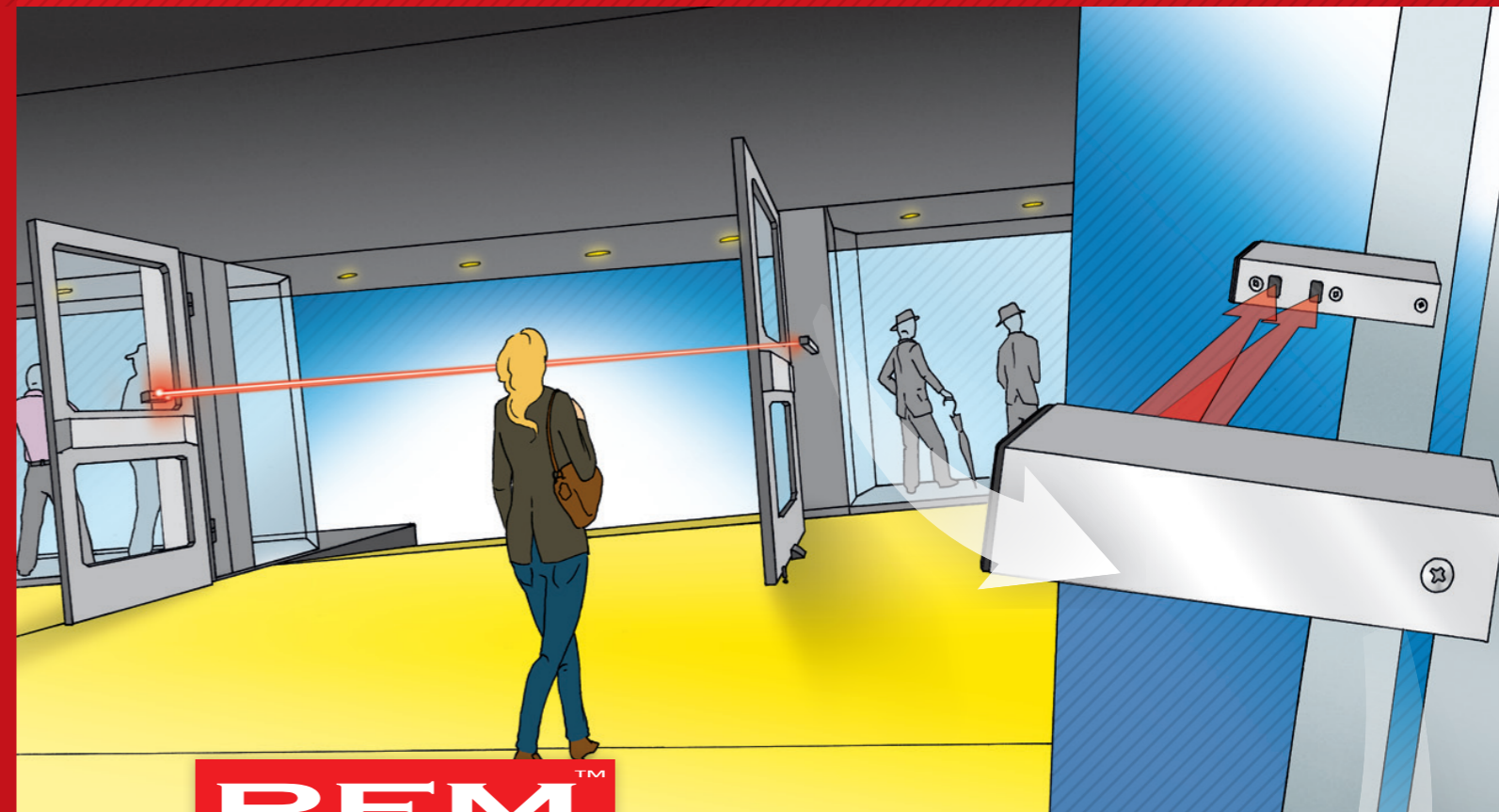
**PFM in Portugal**  
Avenida da Boavista  
245-4  
4050-115 Porto  
infoPT@pfm-counts.com

**PFM in South Afrika**  
Carpe Diem Office Park  
Venezia Building  
Cape Town  
infoSA@pfm-counts.com

**PFM in Czech Republic**  
Novatec S R O  
Strojirenska 260  
CZ 155 21 Praha Zlicin  
infoCZ@pfm-counts.com

**PFM in Romania**  
Vonrep S.r.l  
Str. Unirii bl.13 Sc. 2 Ap.  
11 Targu Jiu  
infoRO@pfm-counts.com

**PFM in Italia**  
Via Marconi 6  
26020  
Palazzo Pignano (CR)  
infoIT@pfm-counts.com

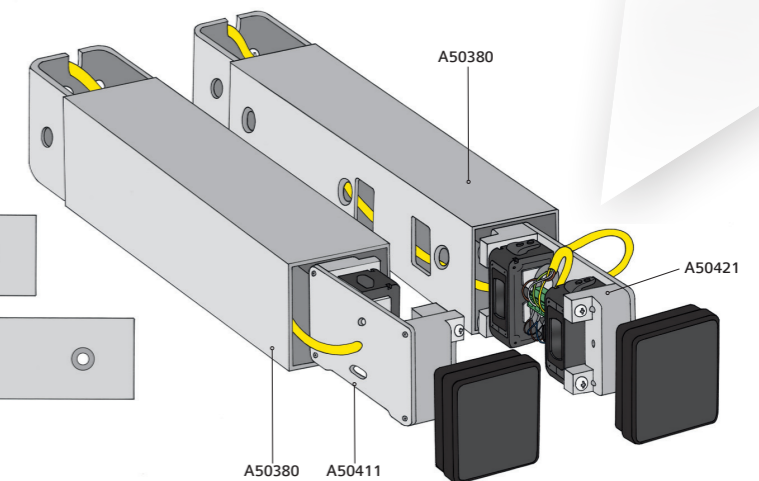


## LFT10 D/130-180-230

130mm: A50480

180mm: A50481

230mm: A50490

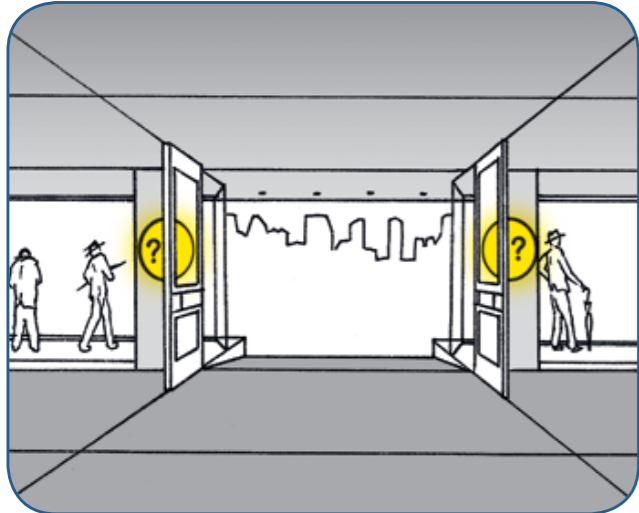


De LFT10-D/130-230 is ontwikkelt voor winkels en objecten die zijn voorzien van, bijvoorbeeld, glazen harmonica deuren. Met deze sensorset is het mogelijk om dit soort obstakels te omzeilen. PFM hanteert 3 lengte's waardoor voor elk probleem een oplossing gevonden kan worden. De standaard montage hoogte is 1,3M, net als bij de overige sensorsets. De overbrugbare afstand is 10 meter en voor elke ruit mag de formule gehanteerd worden dat er 1 meter van het bereik afgaat. indien 4 gevouwen glazen zich in de infrarod straal begeven zal de maximale afstand nog 6 meter zijn. Let er wel op dat de glazen deuren zo recht mogelijk moeten staan t.o.z.v. de IR straal.

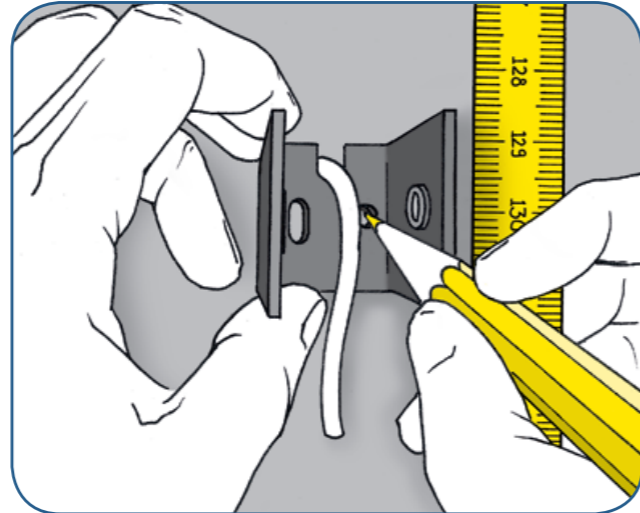
### GEREEDSCHAP

- FITTING SCHROEVENDRAAIER
- MULTIMETER
- ROLMAAT
- STANLEY MES
- AMP TANG
- BOORMACHINE
- MACHINE TAP M5
- KRUISKOP SCHROEVENDRAAIER

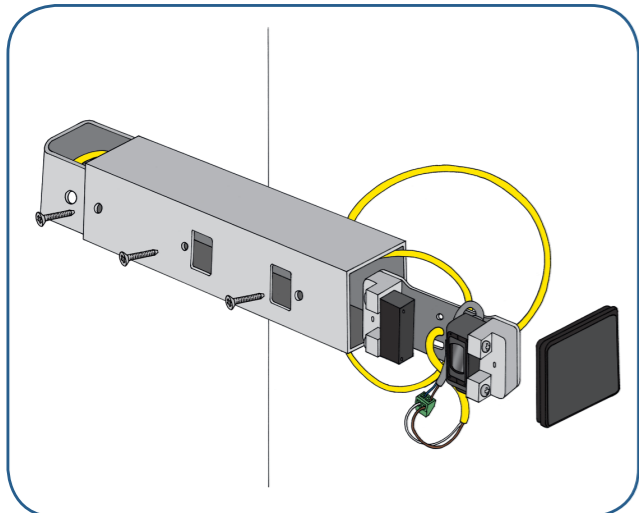
## MOUNTING INSTRUCTIONS



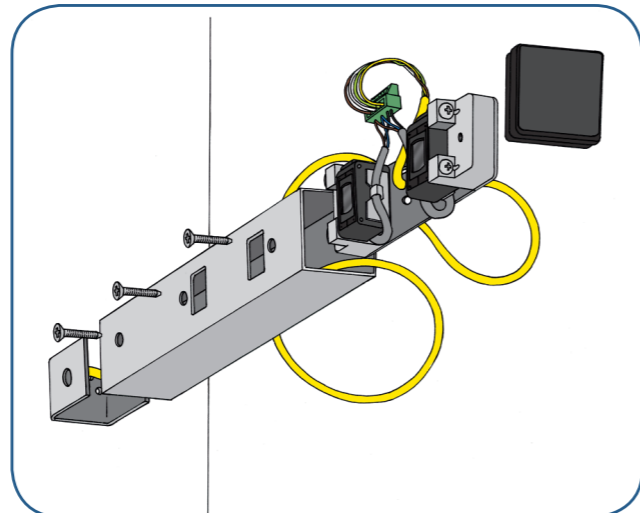
BEPAAAL DE BESTE PLEK VOOR DE SENSOREN ZODAT DEUREN, EN OBSTAKELS DE MINSTE BLOKKADE VORMEN.



ALS DE KABEL IS DOORGEVOERD OP DE JUISTE HOOGTE (1,3M) KAN DE STALEN MONTAGE BEUGEL BEVESTIGD WORDEN.

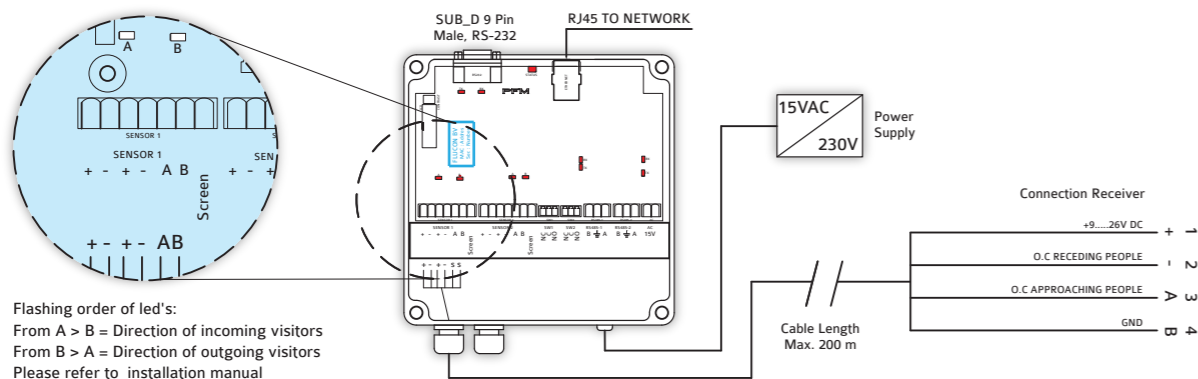


AANSLUITEN ZENDER:  
BRUIN OP BRUIN = PLUS  
WIT OP BLAUW = MIN  
stel de sensoren voor assemblage op gevoeligheid af.



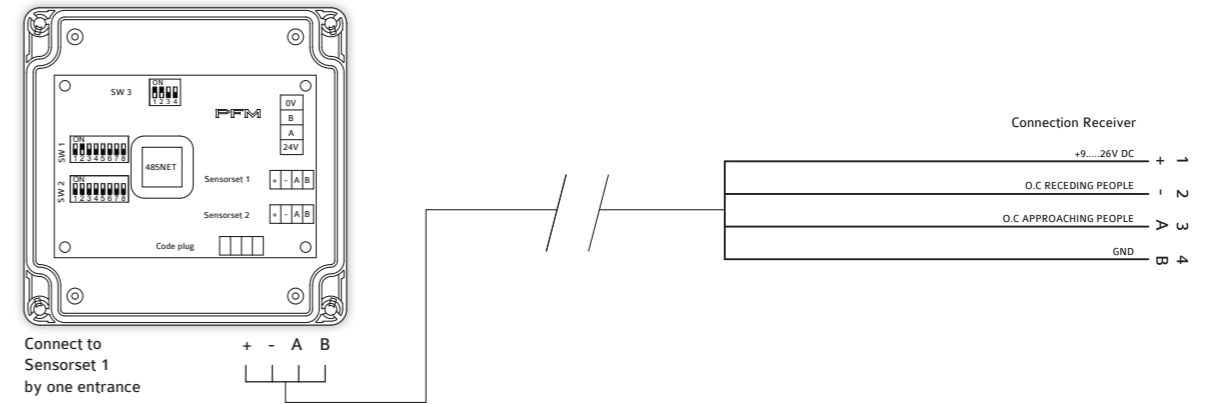
BRUIN OP BRUIN = PLUS  
WIT OP BLAUW = MIN  
GROEN OP ZWART = SIGNAAL A  
GEEL OP ZWART = SIGNAAL B

## SYSTEM 6(A)



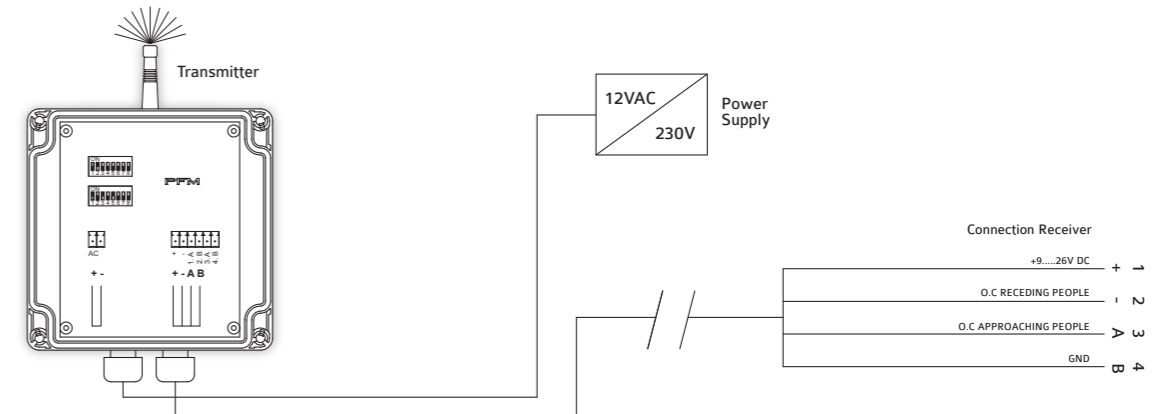
Flashing order of led's:  
From A > B = Direction of incoming visitors  
From B > A = Direction of outgoing visitors  
Please refer to installation manual

## HIGHWAYBOX

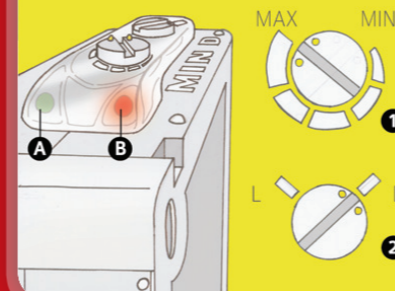


Connect to Sensorset 1 by one entrance

## RADIO LINK



## AFSTELLEN SENSOREN



- A OPERATIONEEL
- B STABILITEIT
- 1 GEVOELIGHEIDS-INSTELLING
- 2 INSTELLINGSMODUS (D = STANDAARD)

Zet de stroom aan na installatie en draai 1 tegen de klok in totdat A rood oplicht.

Draai 1 1/8 met de klok mee. De sensor is nu ingesteld.  
Opmerking: de zender kan niet worden ingesteld.

## ERRORS NA INSTALLATIE

**ZENDER KANT**  
GEEN GROEN LAMPJE >  
GEEN STROOM OP ZENDER/ KABEL BREUK

**ONTVANGER KANT**  
GEEN GROEN LAMPJE >  
GEEN STROOM OP ONTVANGERS/ KABEL BREUK

**HOGTE TELLINGEN IN/UIT:**  
OSCILLATIE (ZIE HOOFDSTUK.... SENSOR AFSTELLINGEN)

## SOFT- & HARDWARE INSTELLINGEN

DE LFT10-D/130-230 SENSORSETS WORDEN OP VELE MANIEREN GEBRUIKT. HET TELLEN VAN MENSEN DOOR GLAS IS MOGELIJK MAAR NIET ZONDER DE INSTELLING VAN EEN DOOR IGNORE TIME.  
SET DOORIGNORE TIME: 200MSEC. - SEE MANUAL MINICONNECT

INKOMENDE MENSEN DIENEN HET A LEDJE TE ACTIVEREN OP DE MINILOGGER/JUNCTIONBOX/JB1-RF. UITGAANDE MENSEN DIENEN HET B LEDJE TE ACTIEVREN OP DE MINILOGGER/JUNCTIONBOX/JB1-RF. INDIEN DIT NIET HET GEVAL IS DIEN MEN DE SIGNAAL DRADEN OM TE DRAAIEN AAN DE SENSORZIJDE OF DE MINILOGGER/JUNCTIONBOX/JB1-RF ZIJDE.

DE INVLOED VAN HET TELLEN VAN DEURSTIJLEN DIEN VERMEIDEN TE WORDEN. TEST MET HET MANUAL DISPLAY TE ALLEN TIJDE DE NAUWKEURIGHEID VAN HET SYSTEEM.

HET MANUAL DISPLAY GEEFT NIET ALLEEN DE TELLINGEN WEER MAAR OOK DE PULSEN VAN DE SENSOREN. VOOR ELKE INGAANDE PERSOON WORDEN ER NORMALITER 2 PULSEN GEGEVEN, EEN OPKOMEND EN EEN AFVALLEND SIGNAAL. INDIEN HET AANTAL PULSEN SIGNIFICANT HOGER IS DAN HET AANTAL TELLINGEN DIENEN DE SENSOREN BETER TE WORDEN AFGESTELD.